

**Systèmes d'arrêt de neige ColorGard® et SnoGard™  
Efficacité et sécurité sur le toit**



Innovation absolue  
Qualité inégalée  
Rentabilité extrême



SnoGard™ monté sur E-Mini avec tube de 32 mm

## SnoGard™ – sûr et économique

Avec les clips de fixation S-5!™, vous fixerez presque tout de manière sûre et durable sur les toitures à joint debout.

En dépit du réchauffement climatique, il y aura toujours des toits enneigés, et les chutes de neige gagneront en intensité. D'où le besoin de systèmes d'arrêt de neige capables de sécuriser aussi de grosses masses de neige sur les toits métalliques et d'empêcher le glissement. La demande en systèmes d'arrêt de neige toujours plus performants, capables de sécuriser durablement un toit métallique contre le glissement de grosses masses de neige ira croissant. Les systèmes d'arrêt de neige de S5!™ misent sur les hautes forces de retenue des clips de fixation S5!™ pour toitures à joint debout. Bien connus et breve-

tés, ces derniers offrent une protection optimale contre le glissement des couches de neige amassées sur le toit. Le système **Colorcard®** est actuellement le seul proposé sur le marché qui confère à la toiture un aspect esthétique harmonieux par la simple insertion dans l'arrêt de neige d'une bande de même teinte. **SnoGard™** est un système d'arrêt de neige composé d'un tube de 32 mm courant. Le porte-tube SnoGard

est monté sur le clip Mini S5 et offre la solution la plus économique lorsque l'esthétique ne joue pas un rôle essentiel. Economique et performant, **SnoGard™** suppose le montage du porte-tube sur les clips Mini et l'introduction d'un tube de 32 mm courant. **SnoGard** de S-5!™ peut absorber des charges bien supérieures à celles des systèmes traditionnels. Moins de clips, moins de rangées: il est très économique.

Charge due à la neige Pente	1,0 kN/m <sup>2</sup>	2,0 kN/m <sup>2</sup>	3,0 kN/m <sup>2</sup>
15 degrés	1 rangée chaque pli	2 rangées chaque pli	3 rangées chaque pli
20 degrés	1 rangée chaque pli	2 rangées chaque pli	3 rangées chaque pli
25 degrés	2 rangées chaque pli	3 rangées chaque pli	4 rangées chaque pli
30 degrés	2 rangées chaque pli	3 rangées chaque pli	4 rangées chaque pli

Exemple pour **SnoGard** sur E-Mini: Aluminium (Prépli 0,7 mm), longueur de pan 10 m, écart entre les joints 50 cm

## Forces de retenue et montage des clips de fixation S-5!™

SnoGard™, le support pour tube d'arrêt de neige pouvant être monté sur les clips Mini et les toitures à joint debout les plus diversifiées.

### E-Mini

Pour toitures en double pente à joint debout en zinc-titane, aluminium, acier inoxydable ou acier zingué

### S-Mini

Le clip universel pour d'innombrables profilés industriels à joint par clip.

### Z-Mini

Pour toitures industrielles avec joint à tête, par ex. de types «Kalzip» et «Bemo».

### T-Mini

Pour toitures angulaires à joint debout (sauf cuivre). Pour prévenir les glissements de glace sous le système d'arrêt de neige, il est possible de fixer des arrêts de glace entre le tube et la couverture.

Les forces de retenue des clips sur divers types de métaux et toitures à joint debout ont été testées par différents Instituts indépendants. Ces tests confirment pour les clips de S-5!™ une force de retenue inégalée sur le marché actuel. La fixation des clips sur le joint debout suppose le vissage latéral des vis sans tête dans les clips et leur serrage sous l'application d'un couple de 15 – 17 Nm. Pour les clips équipés de deux vis sans tête, il convient de contrôler la force d'arrachement suite au premier serrage des deux vis et de reprendre le serrage si besoin. Nos calculs sont basés sur la charge de défaillance testée sous prise en considération du coefficient de sécurité 2. La charge pouvant être absorbée par le toit ainsi que le coefficient de sécurité applicable sont à vérifier par un ingénieur BTP. Le nombre de clips est à adapter en fonction des circonstances. De plus amples informations sur les forces de retenue et sur les valeurs d'arrachement vous sont fournies sur notre site [www.fixationsolaire.ch](http://www.fixationsolaire.ch)



Zinc pur



Arrêt de neige oblique

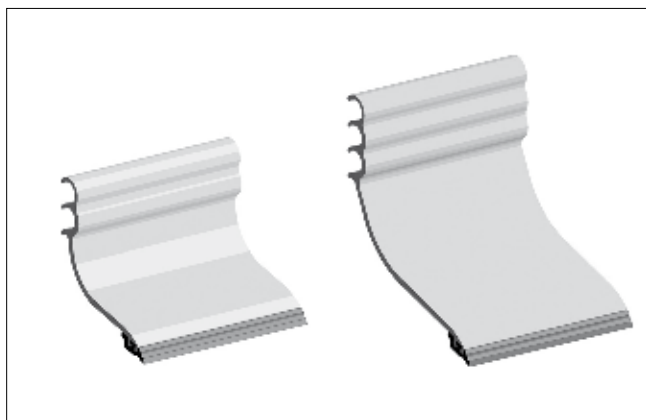
## ColorGard® – l'arrêt de neige stable dans la teinte de la toiture

**ColorGard®** est le système d'arrêt de neige qui se fond parfaitement dans l'esthétique visuelle de la quasi-totalité des toitures. Cette harmonie est obtenue par la simple insertion dans le rail de l'arrêt de neige d'une bande métallique de teinte correspondant à celle de la toiture. Ce processus supprime le revêtement des rails par poudre, une opération confiée généralement à l'extérieur et particulièrement onéreuse. Même en présence de zinc-titane pré-exposé à des intempéries, le système **ColorGard®** permet une intégration optimale de l'arrêt de neige dans la toiture. Outre les aspects optiques, **ColorGard®** se porte garant d'atouts

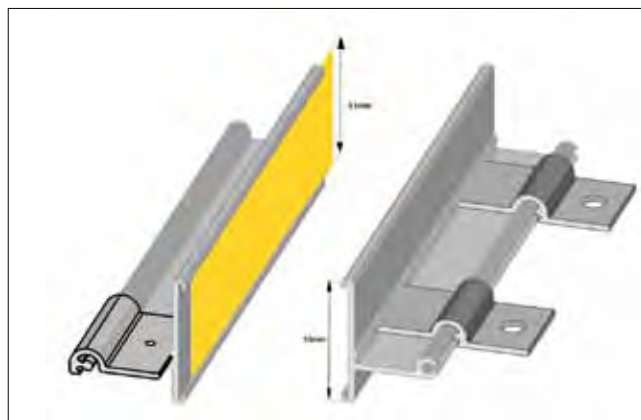
techniques convaincants. Monté sur les clips de fixation de S-5!™, il assure l'absorption de forces bien supérieures à celles absorbées par les systèmes à mâchoires conventionnels. De ce fait, il réduit souvent le nombre de rangées, donc de clips nécessaires au montage de l'arrêt de neige. Ceci rend le système de S-5!™ économique. Notre **calculateur en ligne** sur [www.fixationsolaire.ch](http://www.fixationsolaire.ch) vous aide dans la conception simple et rapide de vos projets. Les diverses données sont prises en considération et l'imprimé des calculs augmente votre sécurité dans la planification. L'élaboration de la liste des pièces nécessaires se fait simultanément.

La fixation des rails **ColorGard®** est réalisée au moyen du **VersaClip®** sur les clips S-5!™. Ce processus rend le système extrêmement souple. Par ailleurs, le système **ColorGard®** permet de réaliser sans problème le positionnement oblique de l'arrêt de neige lorsqu'un objet le suppose. Afin d'éviter fiablement les glissements de neige ou de glace sous les rails, il suffit de poser les clips de retenue **SnoClip™**. Ces derniers présentent la particularité de posséder une lèvre en caoutchouc prévenant l'endommagement du toit et, le cas échéant, de son revêtement.

Charge due à la neige Pente	1,0 kN/m <sup>2</sup>	2,0 kN/m <sup>2</sup>	3,0 kN/m <sup>2</sup>
15 degrés	1 rangée tous les 2 plis	1 rangée chaque pli	2 rangées chaque pli
20 degrés	1 rangée tous les 2 plis	1 rangée chaque pli	2 rangées chaque pli
25 degrés	1 rangée chaque pli	2 rangées chaque pli	2 rangées chaque pli
30 degrés	1 rangée chaque pli	2 rangées chaque pli	2 rangées chaque pli
Exemple pour ColorGard sur clip E: zinc-titane (zinc pur 0,7 mm), longueur de pan 10 m, écart des joints 40 cm			



SnoClip™ II pour hauteurs de joint de 25 à 40 mm  
SnoClip™ III pour hauteurs de joint de 40 à 75 mm



Fixation ColorGard® – Rail avec Versa-Clip®

## Clips de fixation de S-5!™

### La gamme de clips E

Pour toitures à joints debouts doubles en aluminium, zinc-titane, acier inoxydable ou acier trempé.

### La gamme de clips S

Présentant une fente plus large (14 mm) que celle des clips E, le modèle S peut être utilisé de façon universelle sur un grand nombre de toitures industrielles préfabriquées comme par exemple les toitures à joint par clip.

### La gamme de clips B

Le clip B et le Mini B constituent le meilleur des choix pour les toits en cuivre. Le «B» contenu dans le nom signifie Brass (laiton),

le matériau du clip.

### La gamme de clips Z

Les clips de classe Z sont adaptés aux applications pour les toitures industrielles à joints ronds par ex. du type Kalzip ou Bemo.

### Autres types de clips

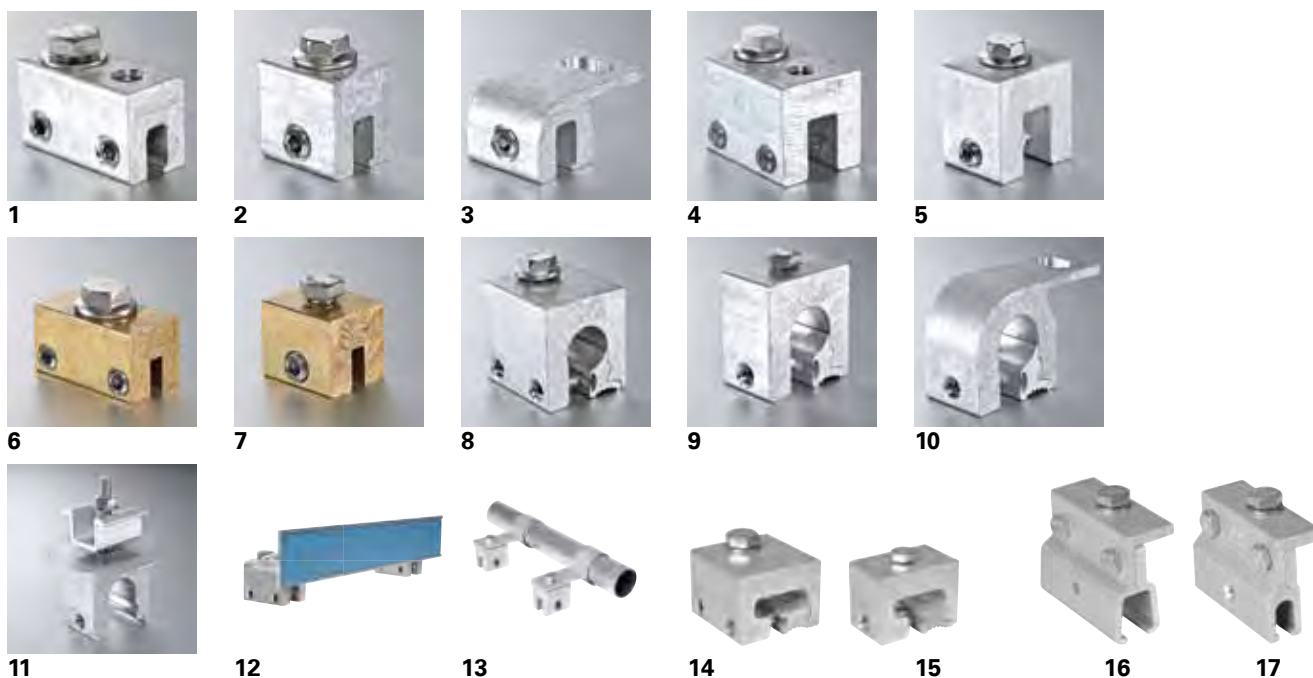
Pour les toitures à joints debouts les plus variées telles que RibRoof, Klip-Rip, Klip-Lok, avec profilés en T, etc. Ils font partie de l'assortiment de S-5!™. Contactez-nous!

### Kit PV pour le montage direct économique de modules PV sur clips Mini.

Au prix d'env. 0,20 CHF/W sur le marché, il ne risque guère de se heurter à des solutions plus avantageuses.

**Arrêt de neige avec ColorGard® et SnoGard™** Montés sur les clips de S-5!™, les systèmes d'arrêt de neige Color-Gard® et SnoGard™ se contentent de quelques rangées pour offrir une protection optimale. Par l'introduction d'une bande colorée correspondant au matériau de couverture, l'arrêt de neige ColorGard® se fond harmonieusement dans la couleur du toit.

SnoGard™ est un système économique pour tubes de 32 mm courants.



1. Clip E 2. E-Mini 3. E-Mini-FL 4. Clip S 5. S-Mini 6. Clip B 7. B-Mini 8. Clip Z 9. Z-Mini 10. Z-Mini-FL 11. Kit PV sur S-Mini 12. ColorGard® sur clip S 13. SnoGard™ monté sur E-Mini. 14. Clip T 15. T-Mini 16. Clip K 17. R-Mini-FL

SFS unimarket SA  
Technique de fixation  
Rte de Grandcour 66  
1530 Payerne  
T +41 26 662 36 74  
F +41 26 662 36 77

SFS unimarket AG  
Befestigungstechnik  
Nefenstrasse 30  
9435 Heerbrugg  
T +41 71 727 52 00  
F +41 71 727 52 19

SFS unimarket AG  
Befestigungstechnik  
Blegi 14  
6343 Rotkreuz  
T +41 41 798 25 25  
F +41 41 798 25 55

[www.sfsunimarket.biz](http://www.sfsunimarket.biz)  
[techiquedefixation@sfsunimarket.biz](mailto:techiquedefixation@sfsunimarket.biz)

Sous réserve de fautes d'impression et de modifications techniques. Copyright RoofTech GmbH. S-5!<sup>TM</sup> Les produits sont protégés par des brevets internationaux de Metal Roof Innovations, Ltd., USA, Se conformer aux instructions de mise en œuvre de S-5!<sup>TM</sup>