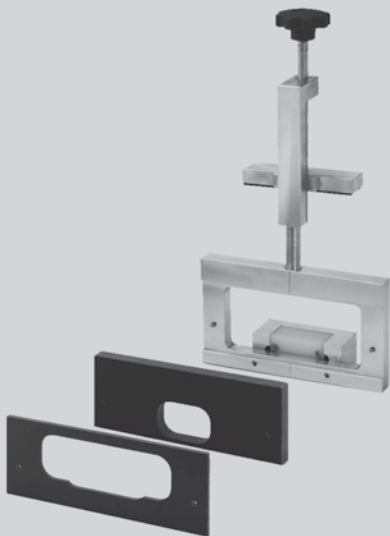


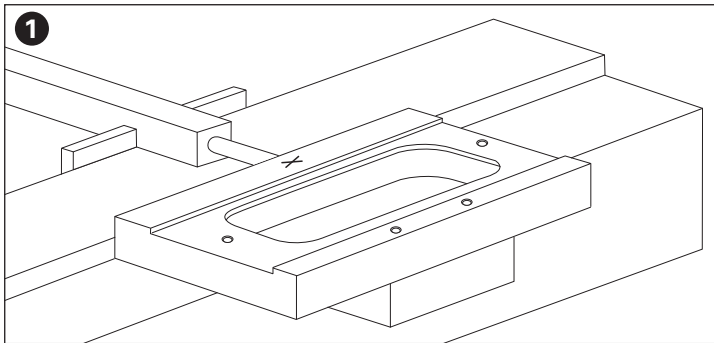
Istruzioni d'uso dime Just 3D telaio

**Gebrauchsanweisung Just 3D
Fräslehre für Rahmen**

**Just 3D jig operational instruction
for frame**



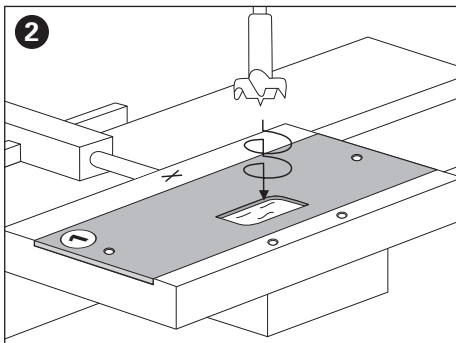
Istruzioni d'uso dime Just 3D telaio - Gebrauchsanweisung Just 3D Fräslehre für Rahmen - Just 3D jig operational instruction for frame



Posizionare la dime sul telaio nella posizione desiderata tenendo come riferimento del centro della cerniera il segno "x".

Fräslehre auf Rahmen legen und Bandsitz festlegen. Als Bezugspunkt die Markierung „x“ für die Bandmitte nehmen.

Clamp the jig onto the frame using mark "X" as datum for the centre of the hinge.



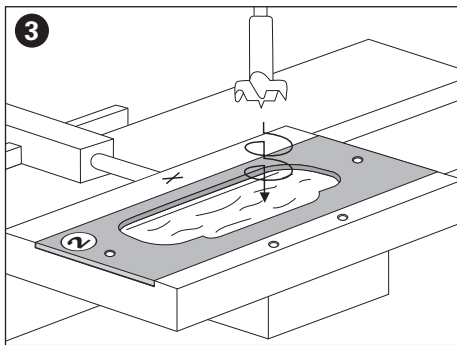
Insert adapter 1. Mill the frame with a 20 mm bit (for manual pantograph guide ring 30 mm) to a depth of 12 mm.

During the first milling, part of the nylon jig will be removed.

Inserire l'inserto 1 di fresatura. Eseguire la fresatura con punta da 20 mm. (per pantografi manuali anello di guida Ø 30 mm.) Profondità 12 mm. Vedi piano di fresatura. Durante la prima fresatura viene asportata una parte del tassello in nylon.

Erste Frässchablone aufsetzen. Fräsung mit Bohrer Ø 20 mm und 12mm tief im Rahmen durchführen (für die manuelle Fräse Führungsring Ø 30 mm verwenden). Bei der ersten Fräsung wird ein Teil des Nyloneinsatzes abgetragen.

Istruzioni d'uso dime Just 3D telaio - Gebrauchsanweisung Just 3D Fräslehre für Rahmen - Just 3D jig operational instruction for frame



Senza modificare la regolazione dell'utensile togliere l'inserto 1, inserire l'inserto 2 ed eseguire la seconda fresatura con profondità 22 mm. Vedi piano di fresatura.

Ohne die Position des Bohrers \varnothing 20 mm zu verändern, Frässchablone 1 entfernen, Frässchablone 2 aufsetzen und zweite Fräsung mit Tiefe 22 mm vornehmen. Siehe Abbildung.

Replace adapter 1. with adapter 2. Perform the second milling operation to a depth of 22 mm. See milling plan.

Attenzione: Questa dima di fresatura può essere facilmente regolata su telai da 105 mm a 265 mm di larghezza, grazie al sistema telescopico.

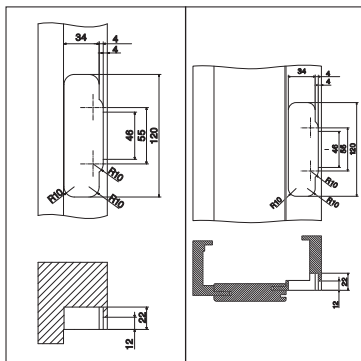
Achtung: Dank des Teleskop-Systems, kann diese Fräslehre auf einfache Weise für Rahmen von 105 mm bis 265 mm Breite verstellt werden.

Attention: Thanks to his telescopic system, this milling jig can easily be regulated on frames from 105 till 265 mm width.

Telai in legno massiccio

Blockzarge

Solid timber frames



Telai in legno ricoperto

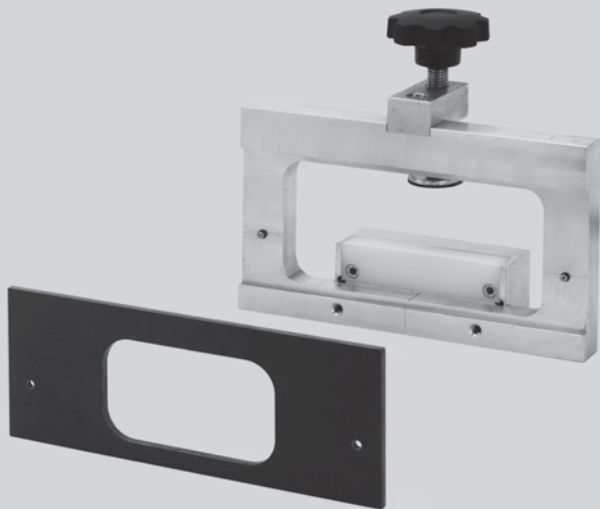
Futterzarge

Cover frames

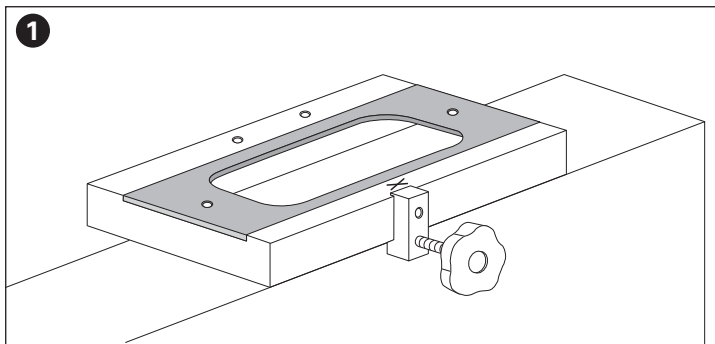
Istruzioni d'uso dime Just 3D anta

**Gebrauchsanweisung Just 3D
Fräslehre für Flügel**

**Just 3D jig operational instruction
for sash**



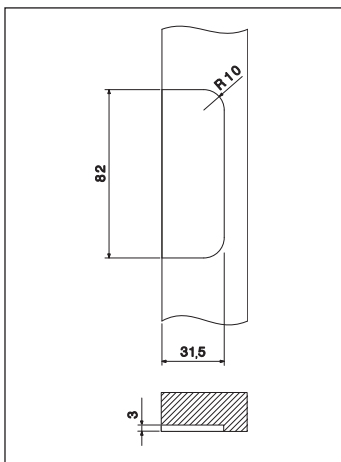
Istruzioni d'uso dime Just 3D anta - Gebrauchsanweisung Just 3D Fräslehre für Flügel - Just 3D jig operational instruction for sash



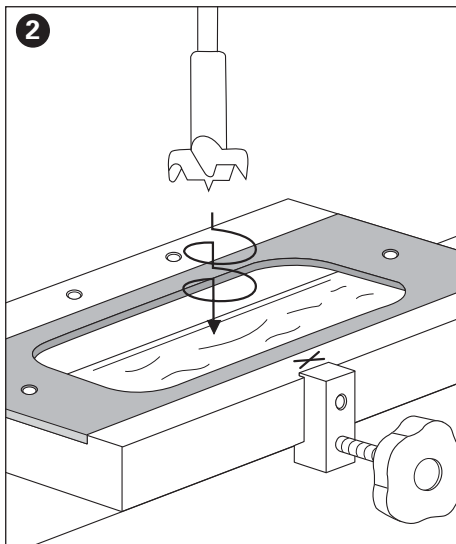
Posizionare la dime sull'anta nella posizione desiderata tenendo come riferimento del centro della cerniera il segno "x".

Fräslehre auf Flügel legen und Bandsitz festlegen. Als Bezugspunkt die Markierung „x“ für die Bandmitte nehmen.

Clamp the jig onto the sash using mark "X" as datum for the centre of the hinge.



Istruzioni d'uso dime Just 3D anta - Gebrauchsanweisung Just 3D Fräslehre für Flügel - Just 3D jig operational instruction for sash



Effettuare la fresatura con una punta da 20 mm. (per i pantografi manuali anello di guida Ø 30 mm.) per una profondità di 3 mm. Vedi piano di fresatura. Durante la prima fresatura viene asportata una parte del tassello in nylon.

Fräsung mit Bohrer Ø 20 mm und 3 mm Tief im Flügel durchführen (für die manuelle Fräse Führungsring Ø 30 mm verwenden).

Siehe Abbildung. Bei der ersten Fräsung wird ein Teil des Nyloneinsatzes abgetragen.

Mill the sash with a 20 mm bit (for manual pantograph guide ring 30 mm) to a depth of 3 mm. See milling plan. During the first milling, part of the nylon jig will be removed.