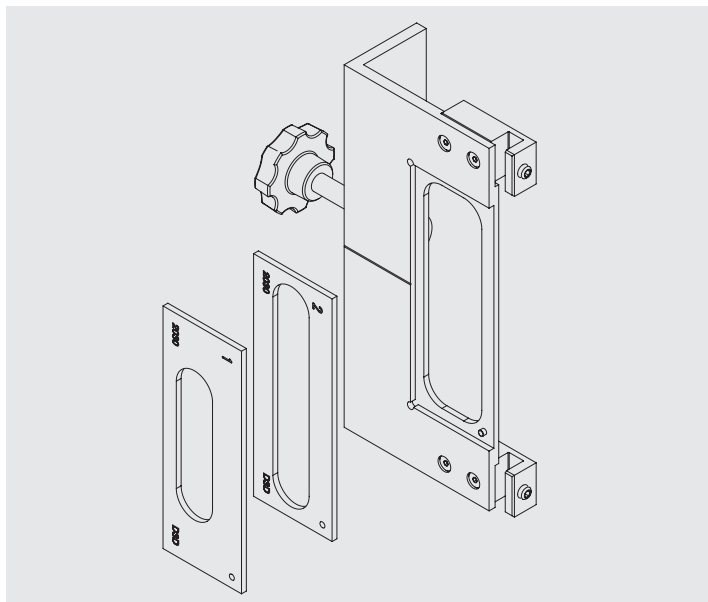


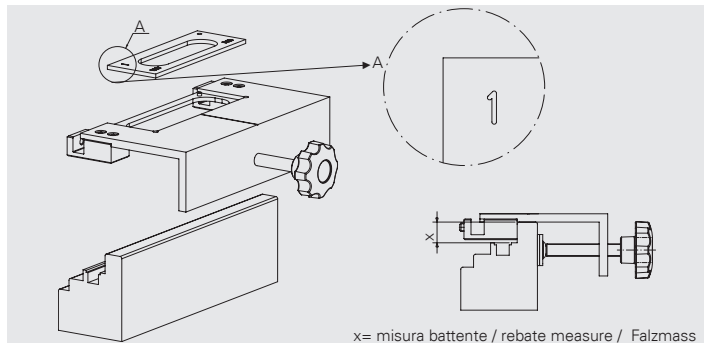
Dima di fresatura Dynamic 3DN e Dynamic 3D Ø 20 per applicazione legno

Milling jig for Dynamic 3DN and Dynamic 3D Ø 20 timber application

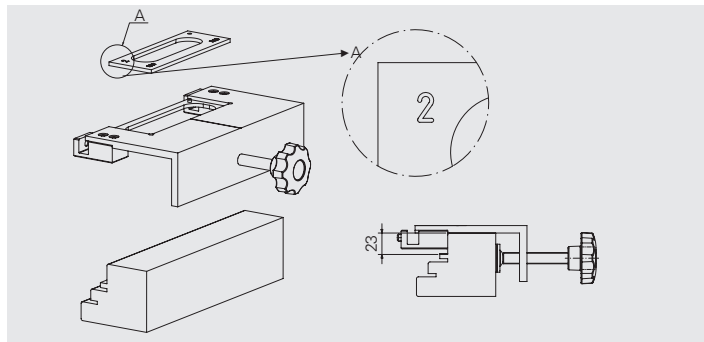
Fräselehre Dynamic 3DN und Dynamic 3D Ø 20 für Holzanwendung



1. Anta / Sash / Flügel



1. Telaio / Frame / Rahmen



Effettuare le fresature come indicato. Utilizzare fresa Ø 20mm e anello guida Ø 30mm , oppure fresa Ø 16 e anello Ø 27mm a seconda dell'inserto acquistato.

Perform the milling operations with the Ø 20mm cutter and the Ø 30mm guide ring or with the Ø 16mm cutter and the Ø 27mm guide ring according to the insert you might have.

Die Fräsung wird mit Fräser Ø 20mm und Führungsring Ø 30mm, oder mit Fräser Ø 16mm und Führungsring Ø 27mm durchgeführt.