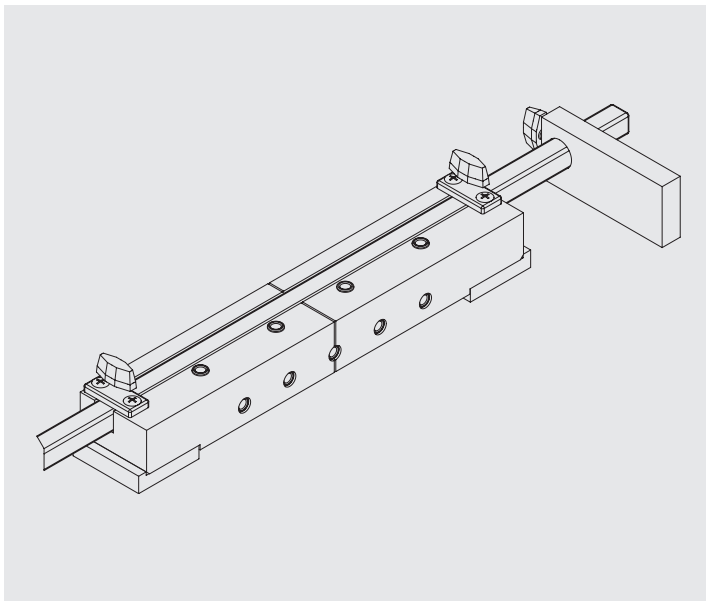


## **Istruzioni uso BBAR Dynamic 3D-G**

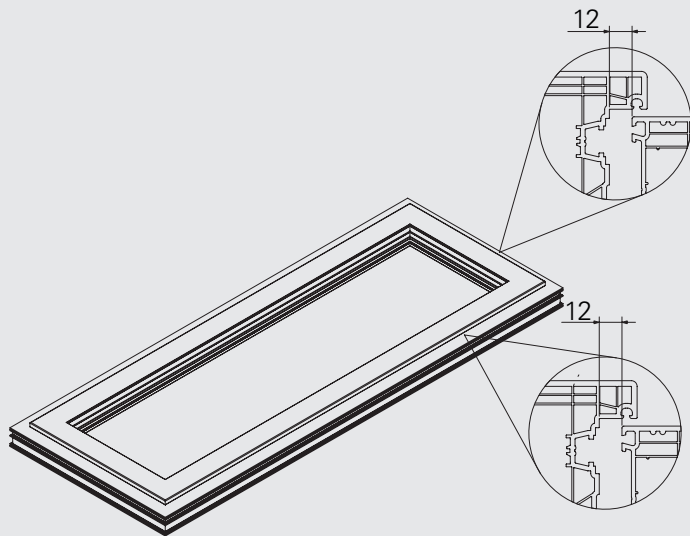
Gebrauchsanweisung BBAR Dynamic 3D-G

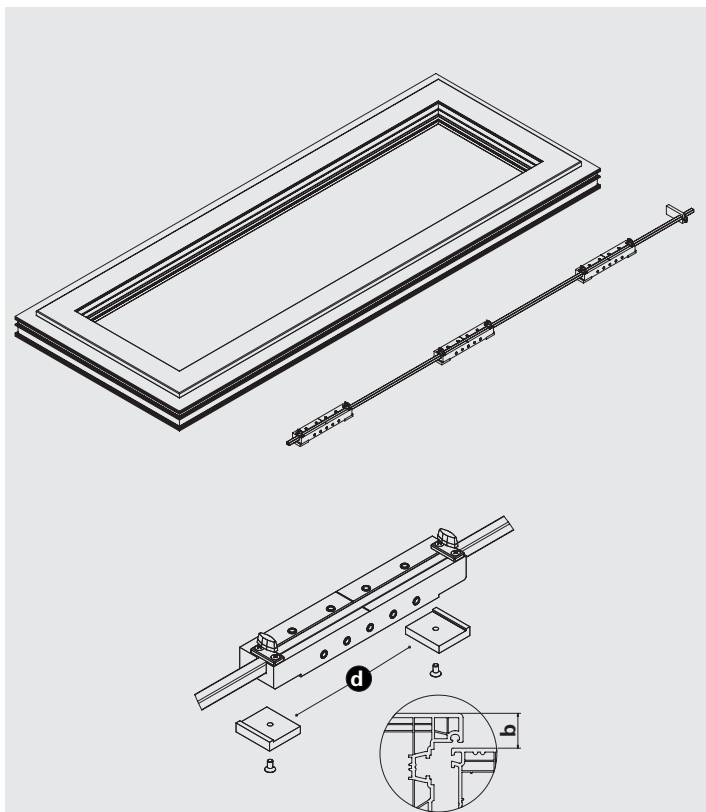
Rod gauge Dynamic 3D-G operational instruction

---



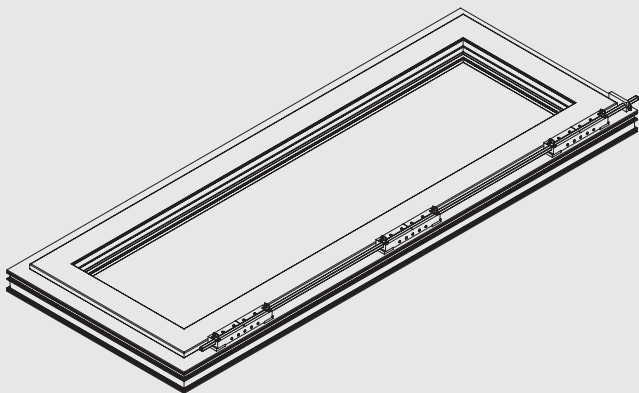
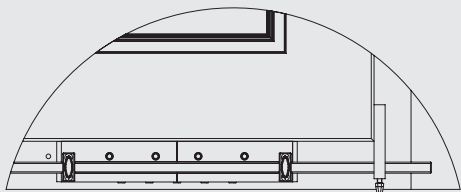
1



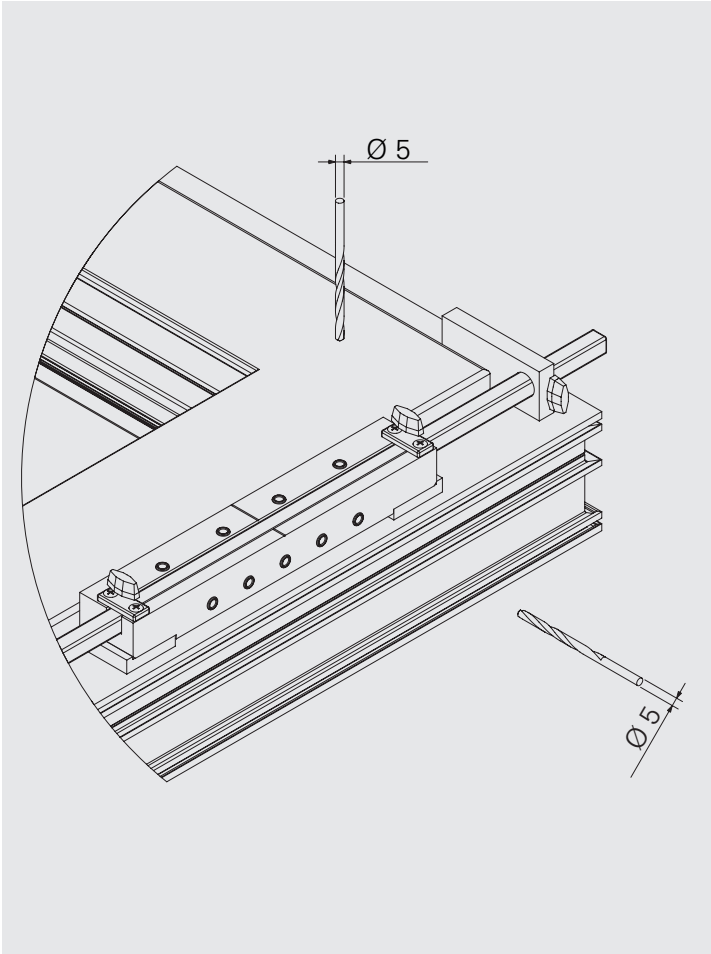


Le dime sono predisposte per  $b \geq 22\text{mm}$  - Con  $b < 22\text{mm}$  rimuovere i distanziali **d**  
 Jigs are set for  $b \geq 22\text{mm}$  - Remove spacer **d** if  $b < 22\text{mm}$   
 Die Lehren sind auf  $b \geq 22\text{mm}$  eingestellt - Bei  $b < 22\text{mm}$  bitte die Distanzteile **d** entfernen.

3



4



SFS intec S.r.l.  
Construction  
Via Castelfranco Veneto, 71  
IT-33170 Pordenone

[it.info@sfsintec.biz](mailto:it.info@sfsintec.biz)  
[www.sfsintec.it](http://www.sfsintec.it)