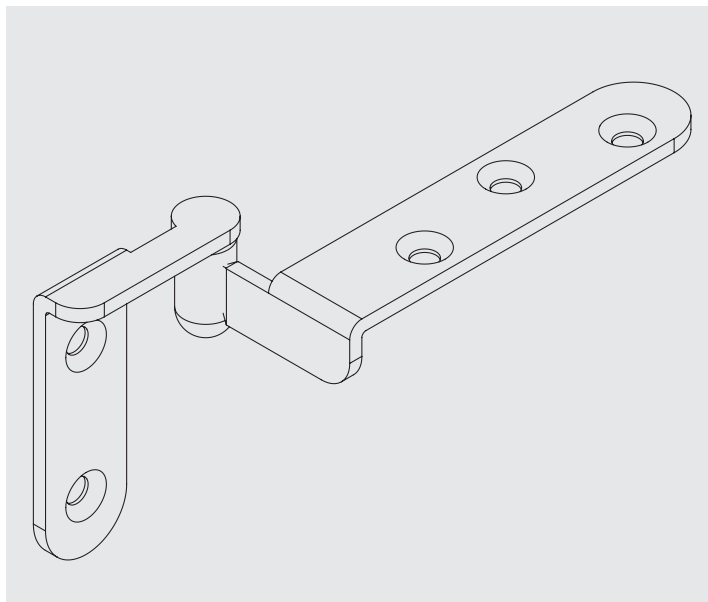


## **Istruzioni di fresatura CAB-02**

Milling instructions CAB-02

Fräsanleitung CAB-02

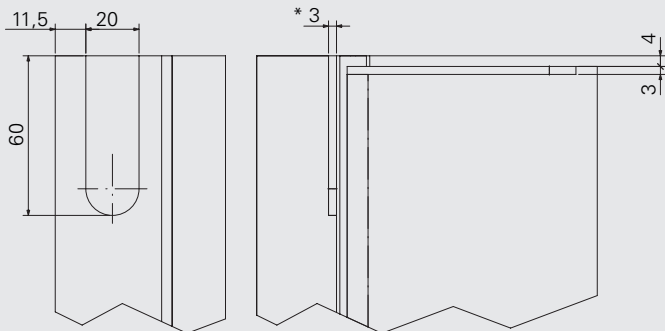
---



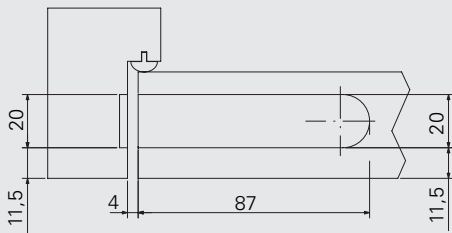
# 1. Schema di fresatura / Milling scheme / Fräsbild



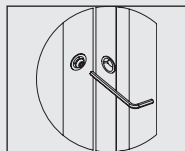
Il maschio inferiore deve sempre appoggiare sul pavimento.  
The lower male must be in contact with the floor.  
Das untere Rahmenteil muss sich immer am Boden abstützen.



Con spessore \* =4  
With spacer \* =4  
Mit Distanzstück \* =4



Disponibile rostro SFS  
Available SFS center part  
Verfügbar SFS Rückhaltesystem



SFS intec S.r.l.  
Division Construction  
Via Castelfranco Veneto, 71  
IT-33170 Pordenone

it.info@sfsintec.biz  
www.sfsintec.it