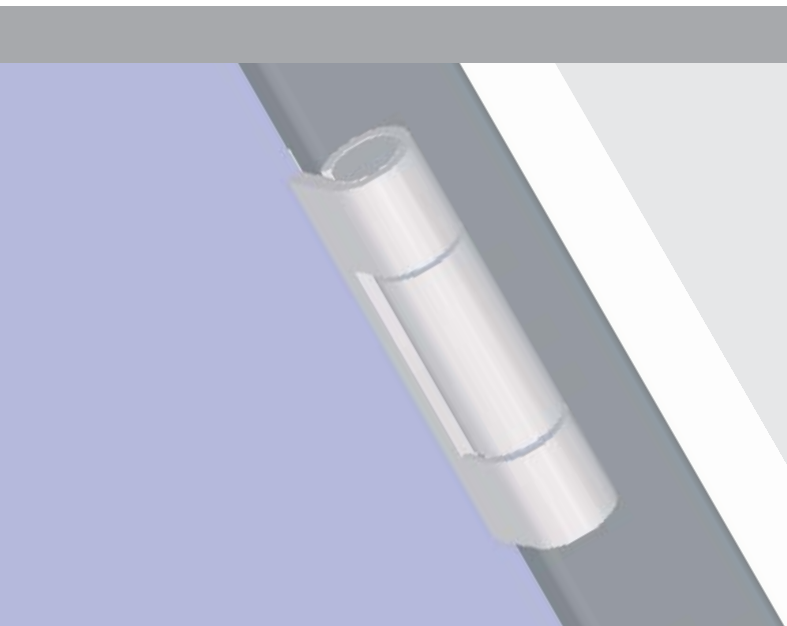


**Istruzioni di montaggio e regolazione
Just 3D per telai in acciaio**

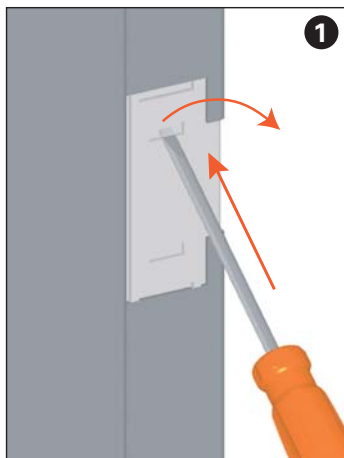
**Montage und Verstellanleitung Einfräsband
Just 3D für Stahlzarge**

**Fitting and adjustment instructions
Just 3D for steel frames**



Istruzioni di montaggio - Montageanleitung

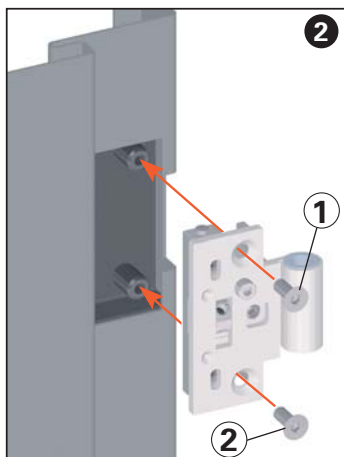
Fitting instructions



Sfondare con un cacciavite in corrispondenza dei due rettangoli come indicato in figura e togliere la tasca.

Die Stahlzarge muss mit der richtigen Bandaufnahmetasche versehen sein. Abdeckung abnehmen.

Using a screwdriver, remove the two rectangular packers from the frame as shown.



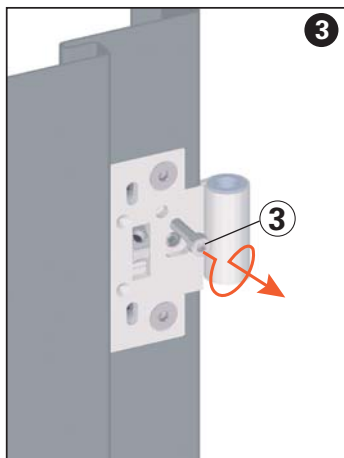
Posizionare l'anello centrale assemblato nella tasca. Inserire e avvitare le viti 1 e 2.

Einsetzen vom Verstellelement in die Bandaufnahmetasche. Befestigen mit Schrauben 1 und 2.

Position the assembled central section into the recess and tighten screws 1 & 2.

Istruzioni di montaggio - Montageanleitung

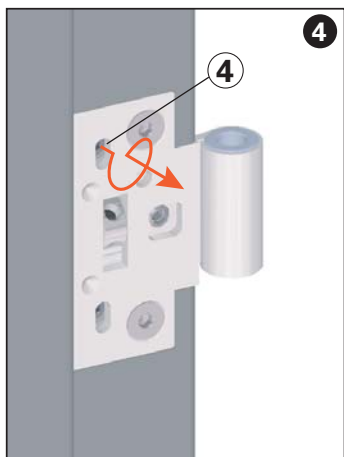
Fitting instructions



Svitare e togliere la vite 3.

Entfernen der Sicherungsschraube 3.

Unscrew and remove screw 3.



IMPORTANTE: Svitare il grano 4 con una chiave a brugola finchè tocca il coperchio.

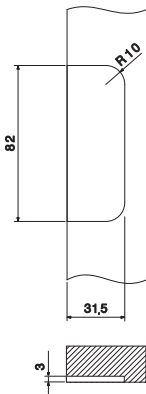
WICHTIG: Lösen der Höhenverstellung durch drehen des Innensechskant bis zum oberen Verstellbereichende.

IMPORTANT: Unscrew the screw 4 with an Allen key turn until it touches the cover.

Istruzioni di montaggio - Montageanleitung

Fitting instructions

5

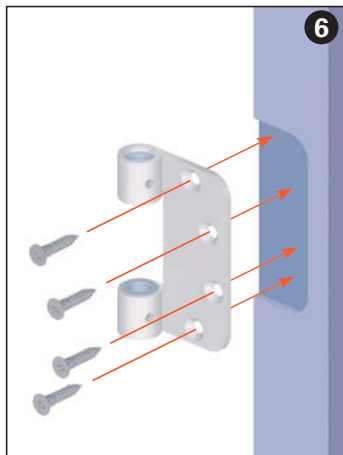


Fresare l'anta con l'apposita dima SFS intec e ottenere così le misure indicate nel disegno.

Einfürung mittels SFS intec Fräslehre Türe, bzw. entsprechend nebenstehenden Fräsbild.

Mill the sash using special SFS intec jig, in order to obtain the dimensions as shown.

6

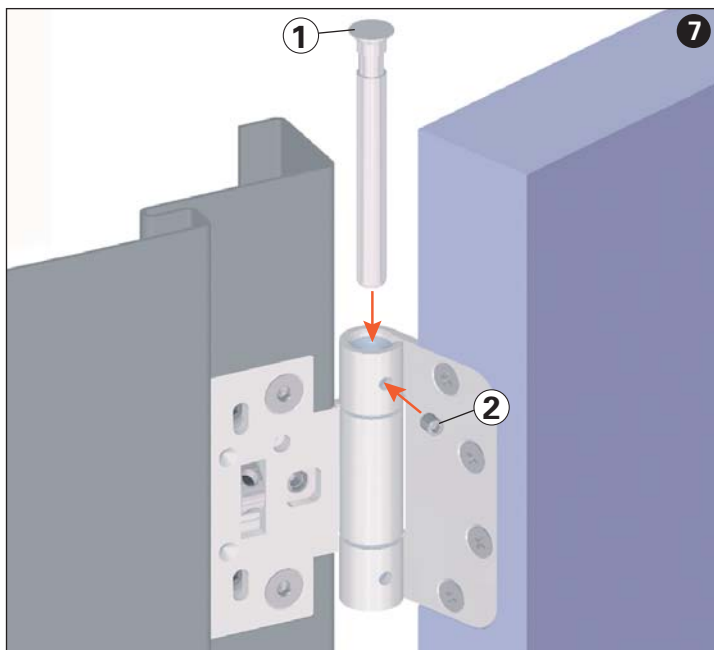


Posizionare la **piastrina anelli laterali** nella fresatura e avvitare le 4 viti come indicato in figura. Le viti \varnothing 4,5 devono avere la lunghezza adatta al materiale della porta

Türflappen mit 4 Stück Schrauben DIN 7997 \varnothing 4,5 x 40 befestigen.

Position **the sash plate with the lateral rings** into the milled recess and fasten in place using 4 x diameter 4.5 screws as shown. The length of fastener required may vary dependent upon the application.

Istruzioni di regolazione - Verstellanleitung Adjustment instructions

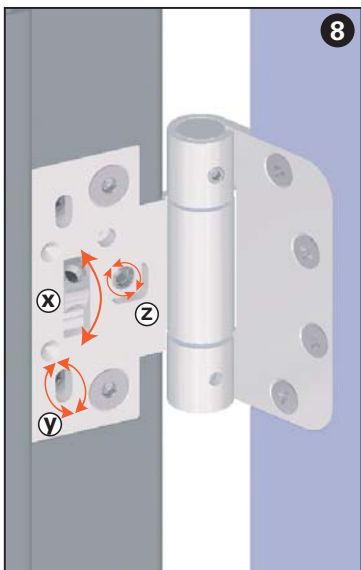


Assemblare la porta con il telaio. Inserire la spina 1 e avvitare il grano solo nel foro dell'anello superiore.

Einhängen der Türe und Achse einsetzen. Sichern der Achse mit einem Gewindebolzen M5x5.

Assemble the sash with the frame. Insert a security grub screw into the hole in the top ring as shown.

Istruzioni di regolazione - Verstellanleitung Adjustment instructions



1 - Regolazione in profondità **x** +/- 2,5mm: ruotare la ghiera verso l'alto o verso il basso fino ad ottenere la posizione desiderata

2 - Regolazione in altezza **y** +/- 2,5mm: avvitare il grano in senso orario per alzare la porta e in senso antiorario per abbassarla

3 - Regolazione laterale **z** +/- 2,5mm: ruotare il grano in senso orario per aumentare l'aria e in senso antiorario per diminuirla.

1 - Andruckverstellung **x** +/- 2,5mm: drehen des Rades nach Oben oder nach Unten bis der gewünschte Andruck erreicht ist.

2 - Höhenjustierung **y** +/- 2,5mm: drehen des Verstellstiftes **y** im Uhrzeigersinn um die Türe anzuheben. Drehen gegen den Uhrzeigersinn um die Tür abzusenken.

3 - Seitenverstellung **z** +/- 2,5mm: drehen des Verstellstiftes **z** im Uhrzeigersinn um den Spalt im Schlossbereich zu verkleinern und drehen gegen den Uhrzeigersinn um den Spalt im Schlossbereich zu vergrößern.

rotate upward the ferrule or downward to achieve the required setting.

2 - Height adjustment **y** +/- 2,5mm: turn the screw clockwise to lift the door and counterclockwise to lower it.

3 - Horizontal adjustment **z** +/- 2,5mm: turn the screw clockwise in order to increase the air gap and counterclockwise to decrease it.

1 - Gasket pressure adjustment **x** +/- 2,5mm: