

Statisk belastede metallkomponenter:
**Enkel, rask og sikker direktemontering med
det nye selvgjengende festemiddelet TDBL**

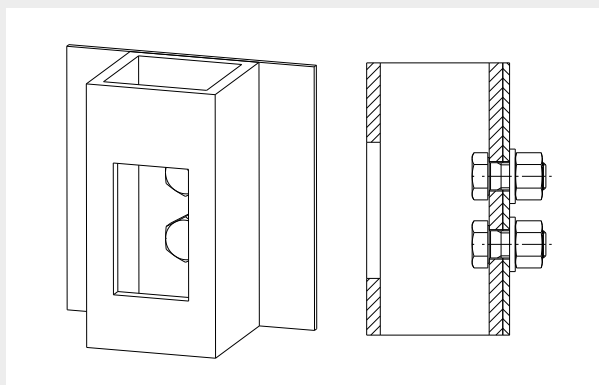


Det er på tide å skifte system!

Koble sammen statisk belastede bærekonstruksjoner raskere og mer økonomisk med en sikker direktemontering.



Tidligere måtte forhåndsstansede komponenter kobles sammen med tidkrevende og kostbare løsninger med standardkrue, skive og mutter. Forbindelsen måtte være tilgjengelig fra to sider.

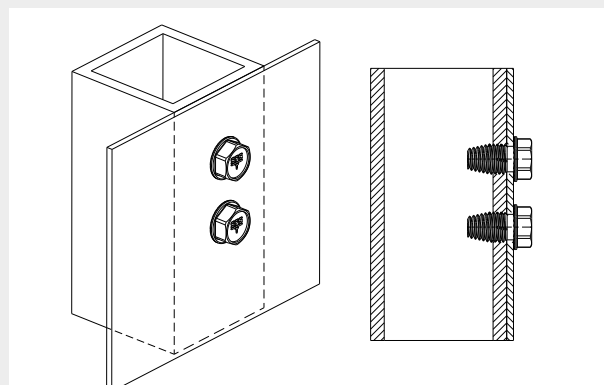


Ny, innovativ direktemontering

Det selvgjengende festemiddelet TDBL stikkes inn i det stansede hullet og skrues enkelt inn i én arbeidsoperasjon med en oppladbar muttertrekker.



TDBL
enkel ✓
rask ✓
sikker ✓





TDBL – Overbevisende fordeler:

- kun ett festelement
- kun ett verktøy
- med kun én hånd
- fra bare én side

Det nye selvgjengende festemiddelet TDBL gir mange fordeler

enkel

- Bare én festemiddel type for de fleste bruksområdene
- Enkel sammenføyning i forborret hull. Spissen er konet slik at sammenkoblinger blir enklere.
- Samme forhåndsborede diameter for alle stålkaliteter
- Enkel lagerstyring da det kreves bare ett festelement

rask

- Rask og enkel bearbeiding med oppladbar muttertrekker og magnetisk bits
- Kan monteres med én hånd, fra én side og med bare ett verktøy og i alle posisjoner
- Lager egne gjenger i forskjellige stålkaliteter og ståltykkelser

sikker

- Skruer ikke over gjenge i tynt stål takket være gjengefri sone under hodet og i tillegg friksjons riller under hodet
- Skruer seg ikke ut av seg selv takket være patenterte gjenger
- Bedre arbeidssikkerhet takket være bearbeiding med bare én hånd



Monteringsanvisning

Monteringen må alltid utføres fra den beregnede siden (tynn på tykk). Hulldiameteren på det stansede eller borede hullet må være tilpasset festemiddelet.

→ TDBL Video

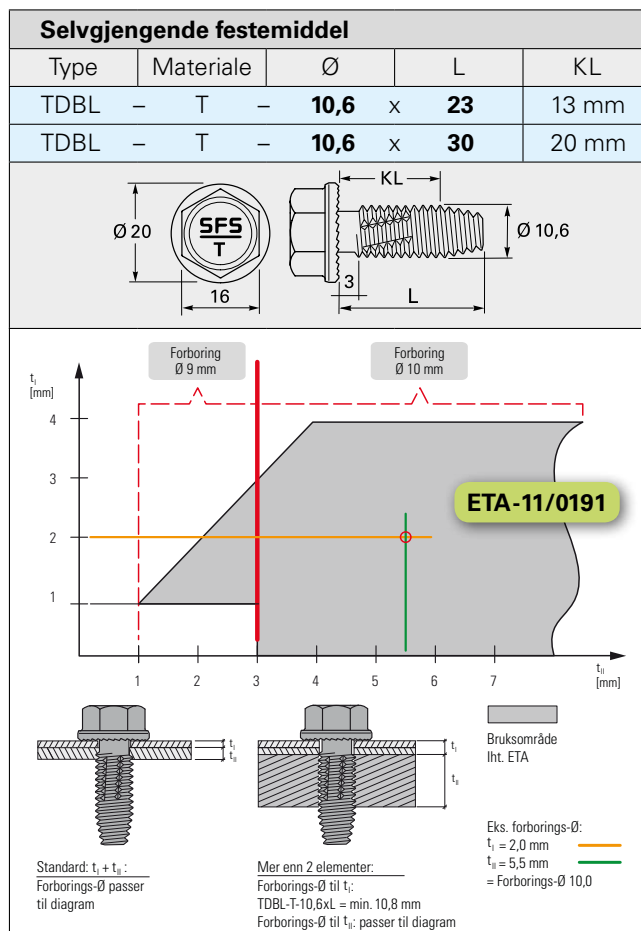
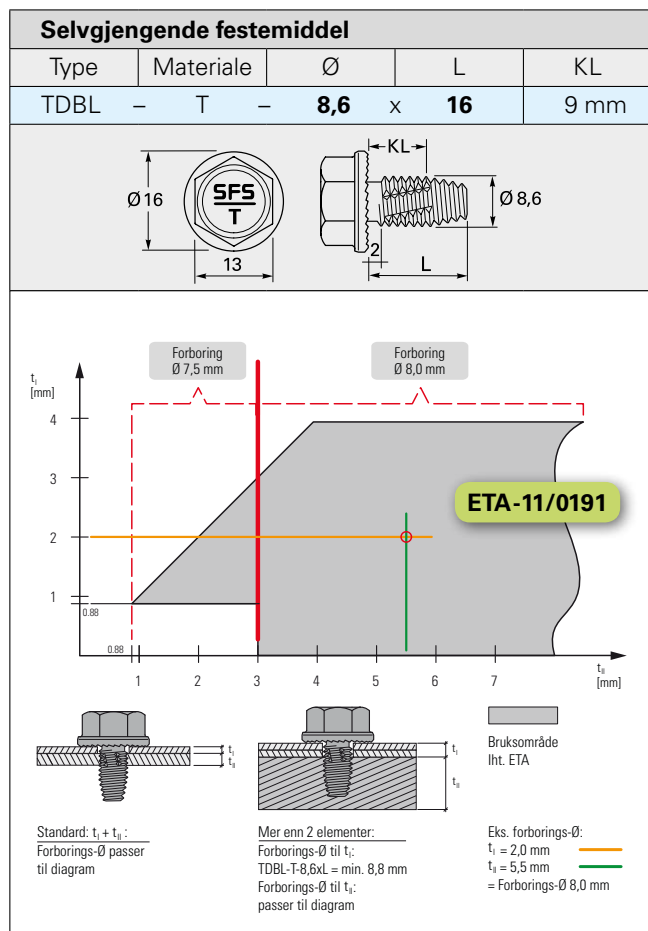


Mange bruksområder for TDBL direktemontering

Det nye TDBL-systemet forenkler monteringsprosessen og håndteringen, og bedrer dermed økonomien. Bruksområdene til denne enkle, raske og sikre direkte monteringsmetoden er mange.



Selvgjengende festemiddel TDBL: Et festemiddelsystem som overbeviser.



Monteringsutstyr

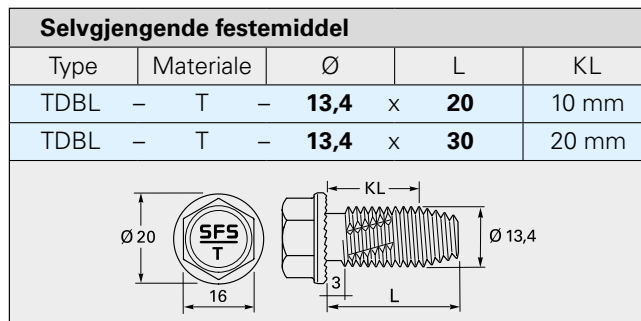
Mutter trekker eller tangentiell mutter trekker med strammemoment
Fra > 150 Nm til 650 Nm (avhengig av bruksområde).



Magnetisk bits
E416 med 16 mm sekskant

Nyskapende festeteknologi fra SFS intec -

optimalisert prøvd og testet over mange år i mange slags forskjellige applikasjoner.
Lær mer via internett eller ved å kontakte oss direkte.



SFS intec

© SFS intec Mai 2015. Trykket i Sverige. Generelle vilkår. Vi forbeholder oss retten til fortløpende tekniske endringer av produktene samt trykkfeil.
Savner du noen produktene setter vi stor pris på din tilbakemelding til oss. Innholdet i priskatalogen er standard lagerprogram. Andre lengder, skivestørrelser, hodetyper etc kan leveres på en rekke av produktene på forespørsel. Generelt gjelder våre salgs- og leveringsbetingelser.

SFS intec AS Division Construction
Solheimveien 44 | NO-1473 Lørenskog | + 47 67 92 14 40
www.sfsintec.biz/no | no.info@sfsintec.biz