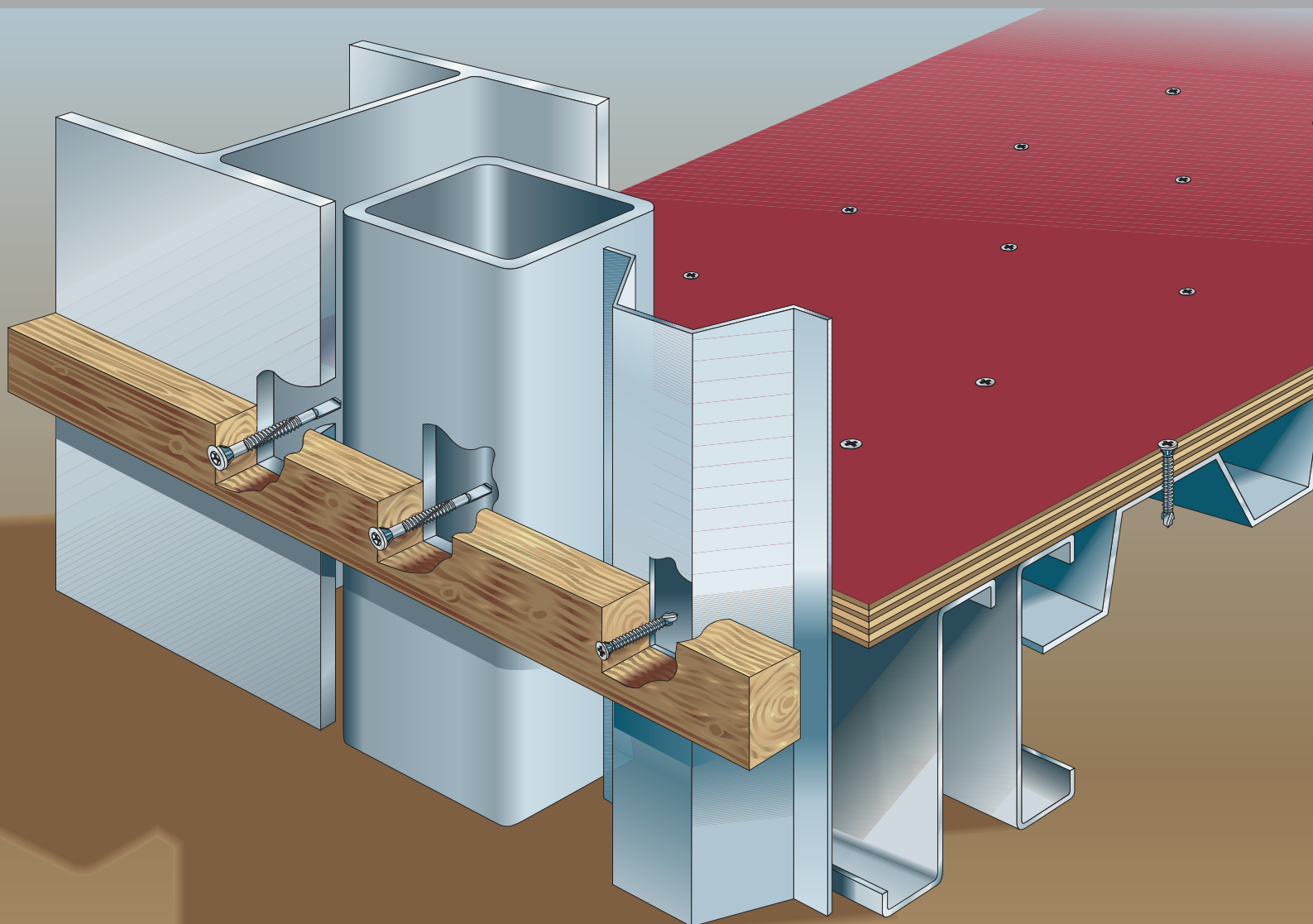


## Montering av tre og platematerialer til stål

Effektiv og enkel montering med borrende vingeskruer i mange typer konstruksjoner



# Montering av tre til stålkonstruksjon



## Teknisk informasjon

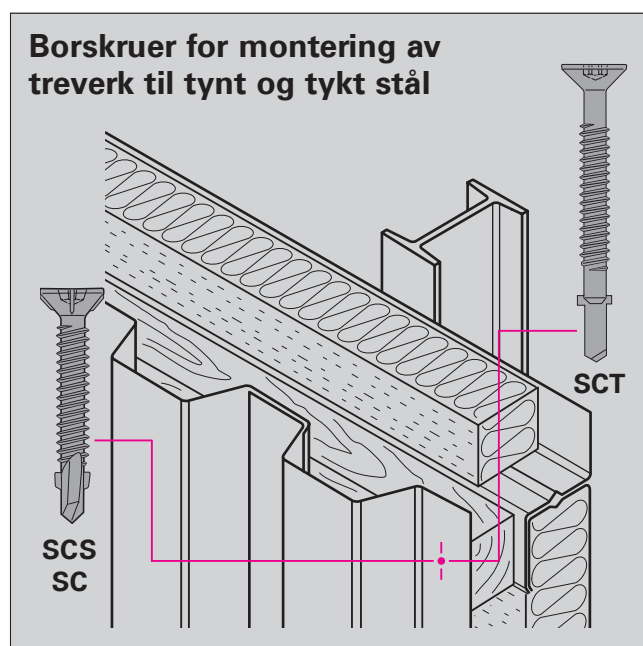
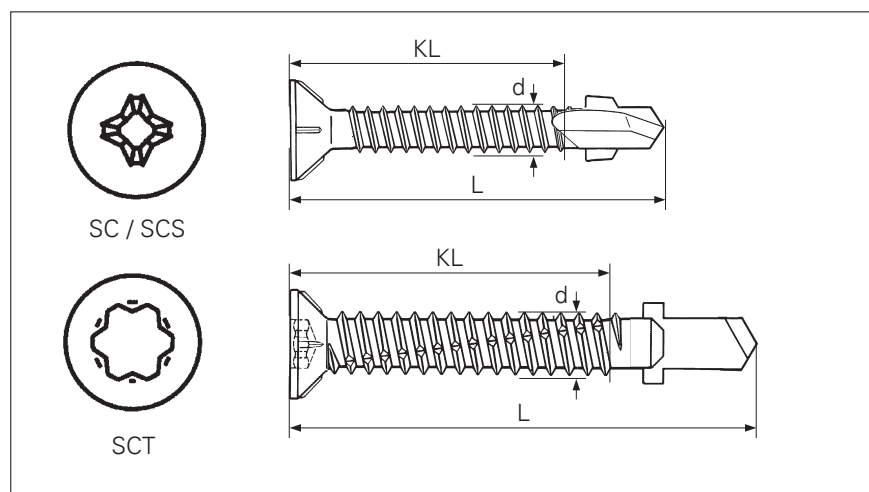
### SCS / SC / SCT

**Materiale:** SCS  
Austenitisk rustfritt stål 18/8, A2

**Materiale:** SC / SCT  
Herdet kullstål SS 1370, forsinket

**Bruksområde:**


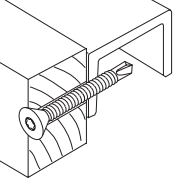
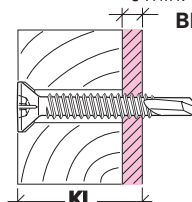
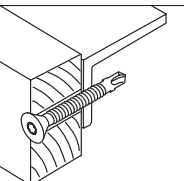
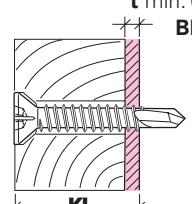
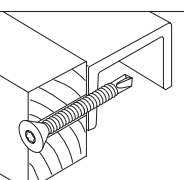
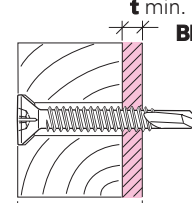
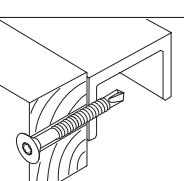
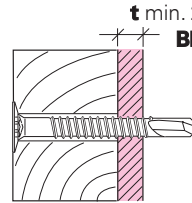
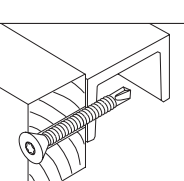
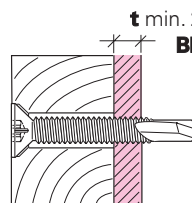
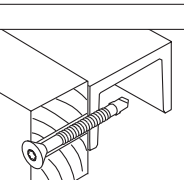
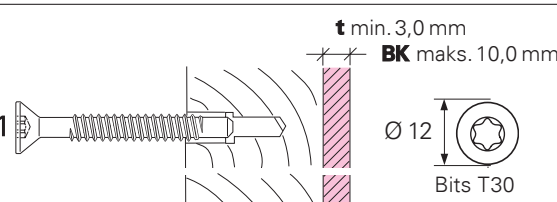
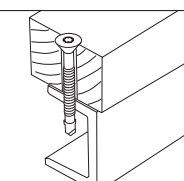
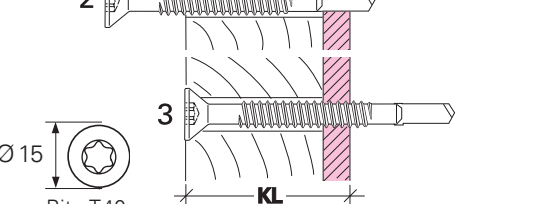
Montering av treverk, kryssfiner, spon etc. til stålkonstruksjoner, stålrigger mm. Vingene freser opp spor i treverket slik at treverket ikke «klatrer» oppover på skruen under gjennom boringen av stålet.



# Montering av tre til stålkonstruksjoner med selvboende skruer

## Bestillingskode/Eksempel

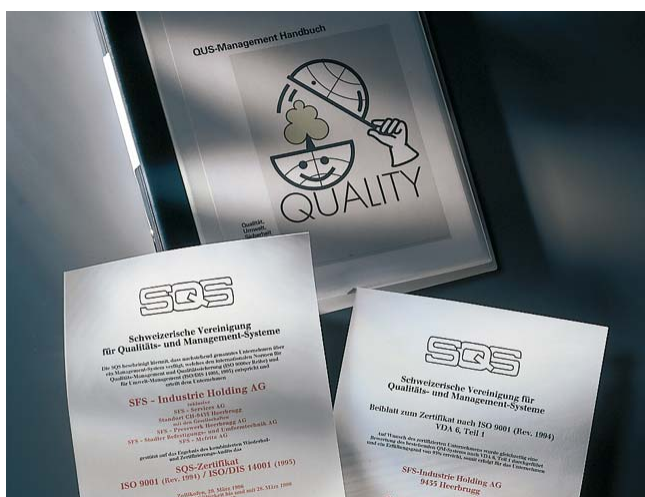
## Tilleggsinformasjon

Type	BK maks. borkapasitet (mm)	KL Klem-lengde (mm)	D Diameter (mm)	L Lengde (mm)	KL Klem-lengde (mm)	
<b>SC-</b>	<b>3/</b>	<b>25-</b>	<b>4,8 X</b>	<b>35</b>		<p>Monteringsverktøy <b>DI 600</b> eller annen maskin med omdreiningshastighet min/maks 1500 til 2000 r.p.m.</p> <p><b>t</b> min. = minimum ståltykkelse <b>BK</b> maks. = maksimum borkapasitet i stål</p>  <p>Bruksområde</p>
						<p><b>SCS3/27-PH2-4,8 X</b> <b>40</b></p> <p><b>/57-PH2-4,8 X</b> <b>70</b></p> <p><b>Rustfritt stål 18/8, A2</b></p> <p><b>t</b> min. 1,0 mm <b>BK</b> maks. 3,0 mm</p> <p>Ø 10 Bits PH2</p> 
						<p><b>SC2/21-PH2-4,2 X</b> <b>*30</b></p> <p><b>/31-PH2-4,2 X</b> <b>*40</b></p> <p><b>SC2/57-DS10/T20-4,2 X</b> <b>66</b></p> <p><b>t</b> min. 0,7 mm <b>BK</b> maks. 2,0 mm</p> <p><b>*Kan leveres magasinert</b></p> <p>Ø 8 Bits PH2</p> <p>Ø 10 Bits T20</p> 
						<p><b>SC3/25-PH2-4,8 X</b> <b>35</b></p> <p><b>/35-PH2-4,8 X</b> <b>45</b></p> <p><b>/55-PH2-4,8 X</b> <b>65</b></p> <p><b>t</b> min. 1,0 mm <b>BK</b> maks. 3,0 mm</p> <p>Ø 10 Bits PH2</p> 
						<p><b>SC5/24-DS12-5,5 X</b> <b>38</b></p> <p><b>/31-DS12-5,5 X</b> <b>45</b></p> <p><b>/46-DS12-5,5 X</b> <b>60</b></p> <p><b>t</b> min. 2,0 mm <b>BK</b> maks. 5,0 mm</p> <p>Ø 12 Bits T30</p> 
						<p><b>SC6/29-12-U6,3 X</b> <b>45</b></p> <p><b>/44-12-U6,3 X</b> <b>60</b></p> <p><b>/54-12-U6,3 X</b> <b>70</b></p> <p><b>/64-12-U6,3 X</b> <b>80</b></p> <p><b>t</b> min. 2,5 mm <b>BK</b> maks. 6,0 mm</p> <p>Ø 12 Bits T30</p> 
						<p><b>t</b> min. 3,0 mm <b>BK</b> maks. 10,0 mm</p> <p>Ø 12 Bits T30</p> 
						
						<p><b>SCT10/25-12-6,3 X</b> <b>50</b> 25</p> <p><b>/35-12-6,3 X</b> <b>60</b> 35</p> <p><b>/45-12-6,3 X</b> <b>70</b> 45</p> <p><b>/55-12-6,3 X</b> <b>80</b> 55</p> <p><b>/65-12-6,3 X</b> <b>90</b> 65</p> <p><b>SCT10/35-15-8,0 X</b> <b>65</b> 35</p> <p><b>/50-15-8,0 X</b> <b>80</b> 50</p> <p>Ø 15 Bits T40</p> 

## En sterk partner med egne produksjonsanlegg: den internasjonale SFS intec gruppen.

### Kaldformingsteknologi: er basis for kostnadseffektive festemidler

Mange års erfaring med produksjon i egne anlegg i fire europeiske land samt USA gjør SFS intec til en kompetent partner i mekanisk festemiddel teknologi. Høypresisjons komponenter og festemiddelsystemer produseres basert på kaldformingsteknologi for bruk i hele verden.



### Kvalitet som firma filosofi

De høye kvalitetsstandarder på SFS intec produkter og service er garantert ved de fullt ut integrerte kvalitetskontroller. Statistiske prosesskontroller er i bruk i alle SFS intec fabrikker for å kontrollere alle operasjoner i alle steg i prosesskjeden. Disse systematiske SPC inspeksjoner gjennom hele produksjonsprosessen er basis for den kontinuerlige kvaliteten til SFS intec produktene.

### Kvalitet og beskyttelse av miljøet

SFS intec er sertifisert i henhold til ISO 9001/ISO 9004 siden 1987. ISO 14001 og VDA No.6.1 ble tilagt i 1996 og AQ 9000 i januar 1998. Når det gjelder kvalitet, hensynet til miljø og sikkerhet tilfredsstillende vi ikke bare kravene, vi søker å overgå dem. Dette betyr, for eksempel, at vi tar hensyn til alle aspekter vedrørende miljøet fra produksjon til ferdig pakket produkt.



### Partner i festeteknologi – nærhet til kunder i hele verden

Basert på ledende spissteknologi, høye kvalitetsstandarder og ekspertise på applikasjonsrådgivning, har SFS intec festemiddelsystemer for tak og fasader bevist sin berettigelse med stor suksess over hele verden.

Egne salgsorganisasjoner i de fleste europeiske land og nord amerika, og også i utvalgte steder i fjerne østen sikrer SFS intec en global tilstedeværelse.

Leveringsprogrammet er utformet for å dekke ett vidt spekter av applikasjoner slik at produktene er tilgjengelige når du trenger dem. SFS intec kunder trekker også fordeler av våre salgsingeniører, som daglig besøker ett stort antall byggeplasser over hele verden, vi kan allerede ha en løsning for dem.



### Teknisk rådgivning og salg

SFS intec AS  
FasteningSystems  
Solheimveien 44  
NO-1473 Lørenskog

Tel +47 67 92 14 40  
Fax +47 67 92 14 50  
no.lorenskog@sfsintec.biz  
www.sfsintec.biz/no

**SFS** intec  
To make you more competitive.