

Schrauben ab Standardlager

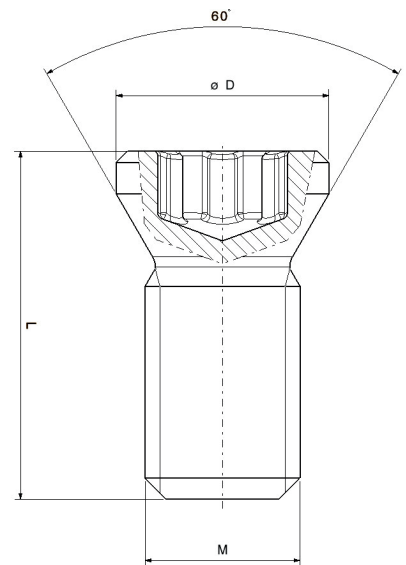
■ Hohe Verfügbarkeit ■ ab 50 Stück lieferbar ■ 2-3 Arbeitstage Lieferzeit ■ Top Qualität

Tip



Neu haben Sie die beim Team CTF die Möglichkeit, auch Schrauben aus unserem ausgewählten Standardlager zu bestellen. Weitere Positionen sind ebenfalls ab Lager verfügbar. Fragen Sie uns mit einer entsprechenden Skizze an!

Material	M	4	5	6	8	9	10	12	D	TORX®	€/pcs
1557165	M2	4							2.70	T6	3.00
1557166	M2,5		5						3.45	T8	2.00
1557167			6						3.45		
1557168			6.5						4.40	T9	2.00
1557169	M3			8					4.40		
1557201						9			4.20	T15	3.00
1557170					8				5.50		
1557203	M4						10		5.70	T20	4.00
1557204							12		5.50		
1557205	M5							12	7.20		



Sold out

Team CTF kontaktieren